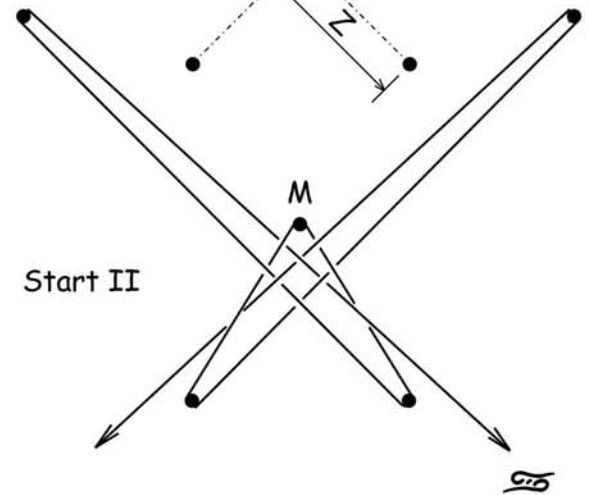
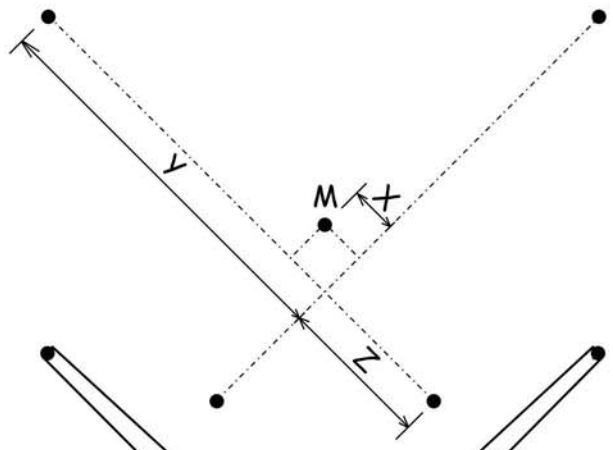
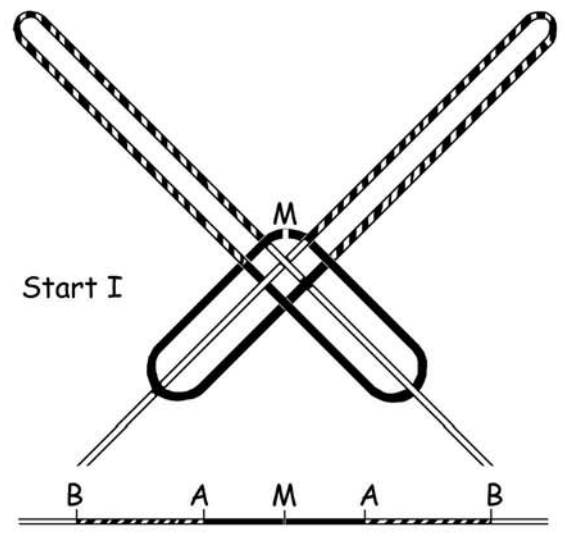


Mat met 14 bochten

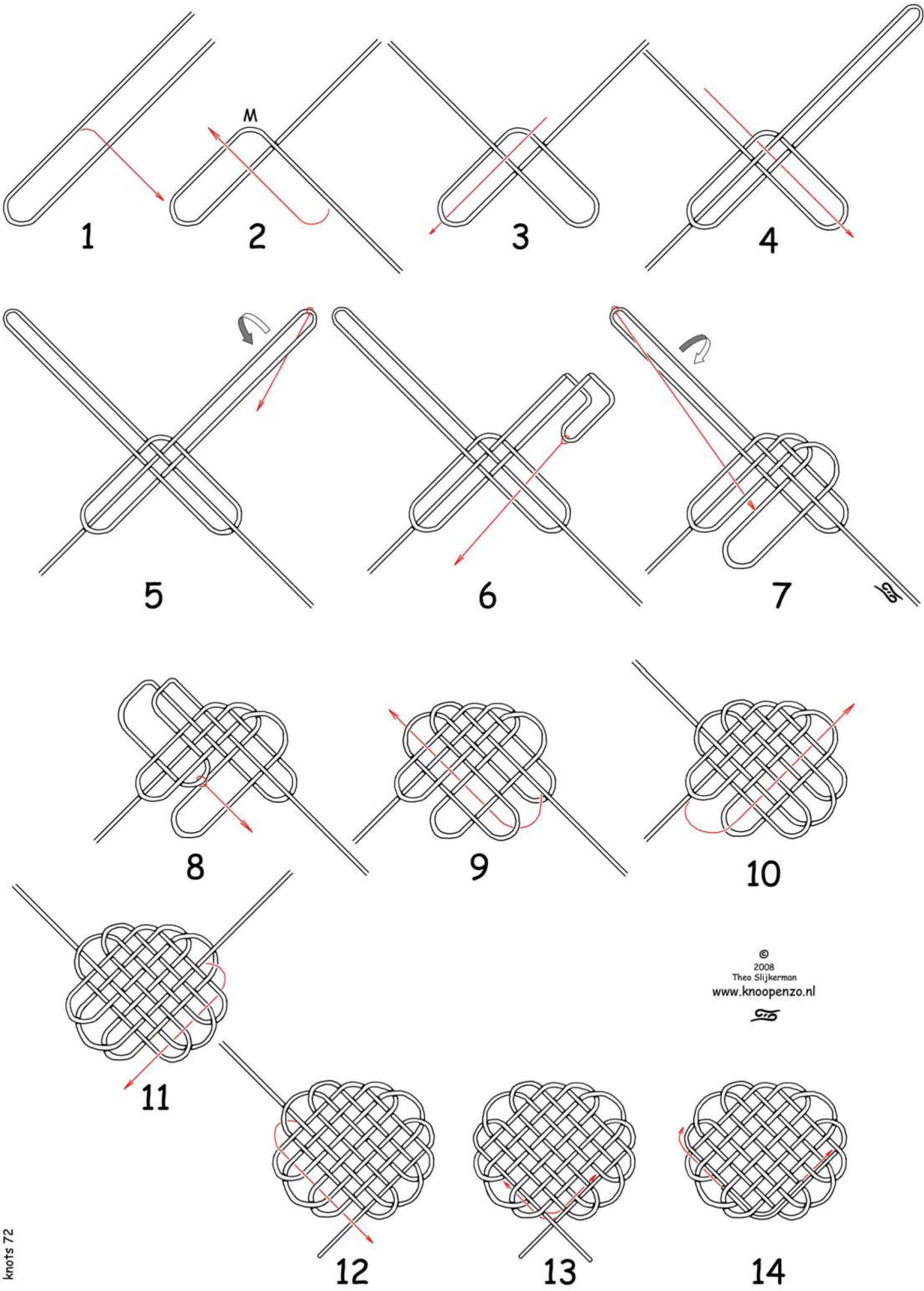
Uitwerking van het model dat is gepubliceerd in de Encyclopedia of Knots van Raul Graumont & John Hensel uit 1939 (plate 157 fig 307-309) en in The Ashley Book of Knots van Clifford W. Ashley uit 1944 (fig. 2334).

© Theo Slijkerman 2008
www.knoopenzo.nl
 knots 72



Dimensions			Total 1x	Start I		Start II		
S	W	H		MA	AB	X	Y	Z
5	45	38	636	75	115	9	82	29
6	54	46	763	90	138	10	98	35
7	63	54	890	104	161	12	115	41
8	73	61	1017	119	184	14	131	46
9	82	69	1144	134	207	15	147	52
10	91	77	1271	149	230	17	164	58
11	100	84	1398	164	253	19	180	64
12	109	92	1525	179	276	20	197	70
13	118	100	1653	194	299	22	213	75
14	127	107	1780	209	322	24	229	81
15	136	115	1907	224	345	26	246	87
16	145	123	2034	239	368	27	262	93
17	154	130	2161	254	391	29	278	99
18	163	138	2288	269	414	31	295	105
19	172	145	2415	284	437	32	311	110
20	181	153	2542	299	460	34	328	116
21	190	161	2670	313	483	36	344	122
22	200	168	2797	328	506	38	360	128
23	209	176	2924	343	529	39	377	134
24	218	184	3051	358	552	41	393	139
25	227	191	3178	373	575	43	410	145
26	236	199	3305	388	598	44	426	151
27	245	207	3432	403	621	46	442	157
28	254	214	3559	418	644	48	459	163
29	263	222	3687	433	667	50	475	168
30	272	230	3814	448	690	51	491	174

Gebruik voor andere maten de calculator op www.knoopenzo.nl



©
2008
Theo Slijkerman
www.knoopenzo.nl

